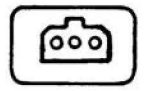
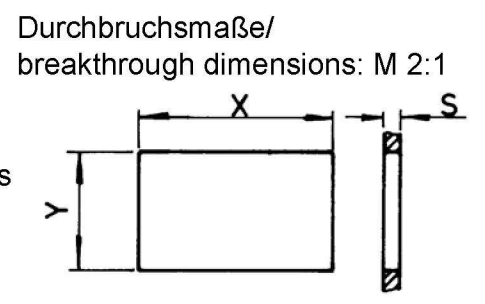


Material / material:  
 Gehäuse / housing: Polymid PA6 /  
 polyamide PA6  
 Stifte / pins : MS vernickelt /ms nickel-  
 plated  
 Lötöse / soldering eye : Ms 63F30 verzinkt/  
 Ms 63F30 tin-plated

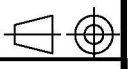
M 1:1



X = 13,8 - 14,4  
 je nach Wandstärke/  
 depending on wall thickness  
 Y = 8,2  
 S = Wanddicke / wall thickness  
 von / from 0,75 - 2mm



Original Datenblatt, siehe Seite 2 / original data sheet, see page 2



|      |               |          |       |                   |        |                          |                 |
|------|---------------|----------|-------|-------------------|--------|--------------------------|-----------------|
|      |               |          |       | General Tolerance | Scale  | Filename: 10.5331.000-00 | Part No.: 31241 |
|      |               |          |       |                   | X:X    | (Material)               |                 |
|      |               |          |       | 1980              | Date   | (Description)            |                 |
|      |               |          |       | Author            | 10.03. | Instruction              |                 |
|      |               |          |       | Appr.             |        | 10.5331.000-00           |                 |
|      |               |          |       | <b>FRIWO</b>      |        | (Drawing No.)            | 10.5331.000-00  |
|      |               |          |       |                   |        | Sheet                    | 2               |
| f    | MR2018-0-7552 | 28.08.18 | Brok. |                   |        | 1                        | Bl.             |
| Ver. | Change Note   | Date     | Name  | sub. for:         |        |                          |                 |

Copying of this document, and giving it to others and the use or communication of the contents thereof, are forbidden without express authority. Changes are liable to the payment of damages. All rights are reserved in the event of the grant of a patent or the registration of a utility model or design.

# FRIWO

Liefervorschrift  
Lieferbedingung

Steckerbuchse 3-polig  
passend zu Ladeleitung 10.5330.003-00

GB

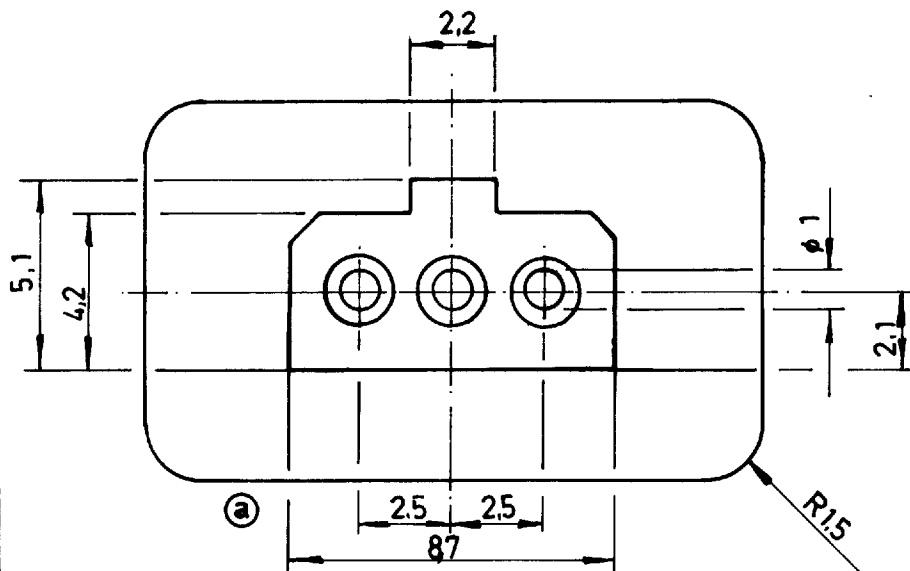
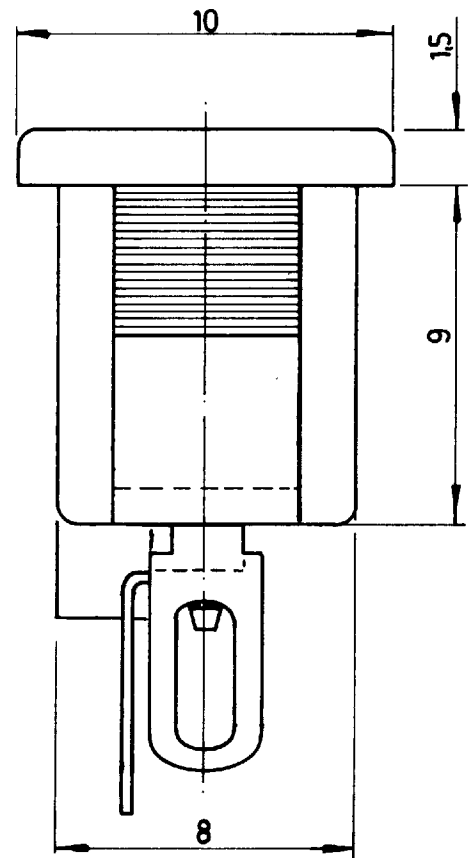
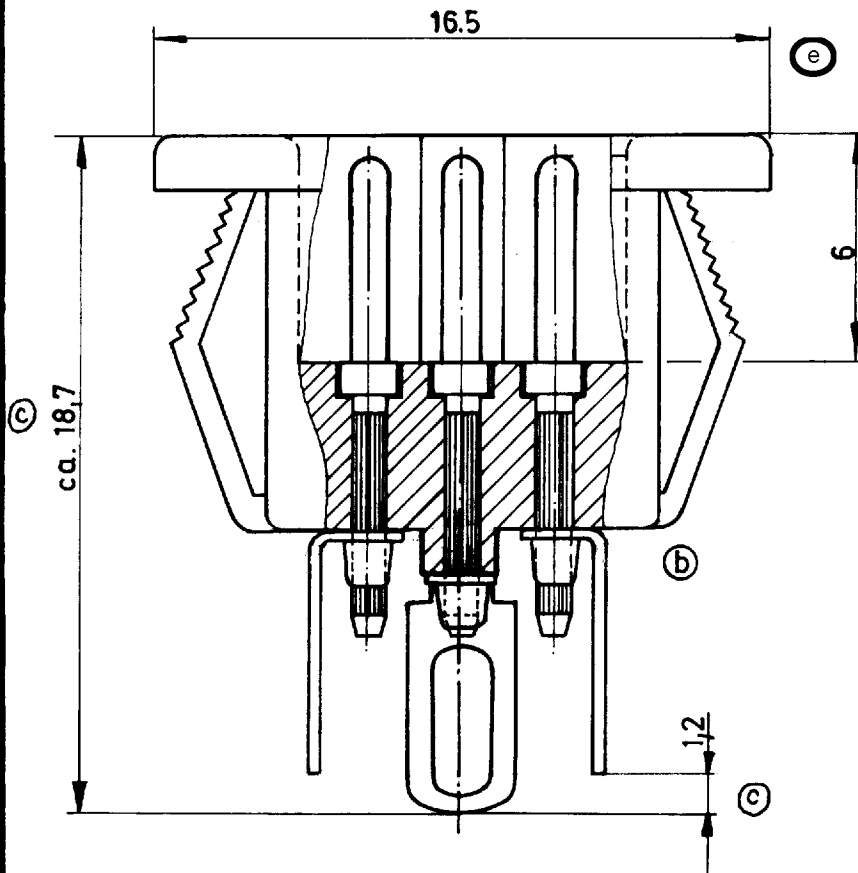
Lv Nr.

10.5331.

000-00

Blatt 1

M 5:1



Material:

Gehäuse Polyamid PA6

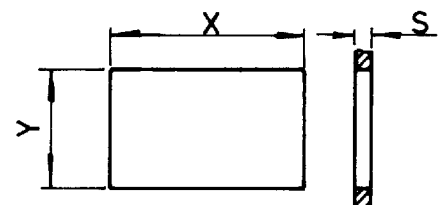
Stifte Ms vernickelt

Lötöse Ms 63F30 verzinkt

M 1:1



Durchbruchmaße M 2:1



(d) X = 13,8 - 14,4  
je nach Wandstärke  
Y = 82  
S = Wanddicke  
von 0,75 - 2mm

|       |                      |         |          |
|-------|----------------------|---------|----------|
| e     | Maß 5,5 entf.        | 20.6.02 | Wer      |
| (d)   | Maß X geä.           | 24.1.00 | Wi.      |
| (c)   | Maße geä.            | 27.3.87 | Boob.    |
| (b)   | Gehäuse geänd.       | 7.2.86  | Gerdm.   |
| (a)   | 45° Winkel entfallen | 15.6.82 | Sp. Sch. |
| Index | Änderung             | Tag     | Name     |

Liefervorschrift besteht aus 1 Blatt  
Ersatz für lfd.-Nr. 6446

|            |       |               |
|------------|-------|---------------|
| 1980       | Datum | Name          |
| Bearbeitet | 10.3. | <i>Belmer</i> |
| gepr.      |       |               |
| Norm.      |       |               |