



**Firma / Company**

**FRIWO**

Gerätetyp / Type: FW7662M/08  
 Artikelnr. / Part-No.: 1891654  
 Zeichnungsnr. / Drawing-No.: 15.3189.500-00  
 Datum / Date: 06.10.2009

Sachbearbeiter Verkauf / Contact Sales: Brandes  
 Sachbearbeiter Mechanik / Contact Mech. Eng.: Kuhn  
 Sachbearbeiter Elektronik / Contact Elec. Eng.: KSTWIEF  
 Freigabe App. / Approved App. PRFFR  
 Freigabe / Approved KSTAL

Wir bitten Sie, ein Exemplar mit Freigabevermerk an uns zurückzusenden. Sollten Sie dieser Spezifikation nicht unverzüglich widersprechen, gilt die Zustimmung und Fertigungsfreigabe auf Grundlage dieser Spezifikation als erteilt.

We may ask you to return one signed copy of the specification for our records as having your approval. Unless you do not enter your objection to the latest specification issue without delay, your acceptance and release for production on the basis of this specification is deemed to be given.

Kundenfreigabe / Customer Release:

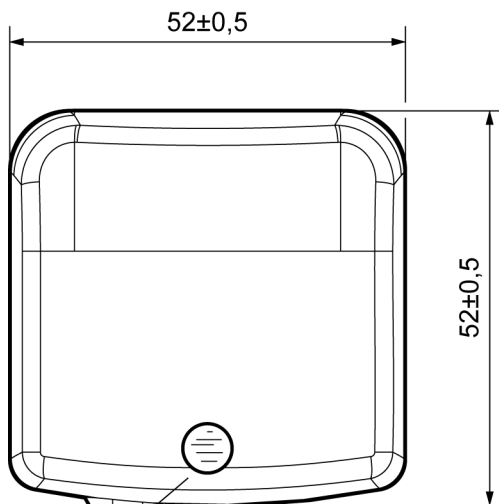
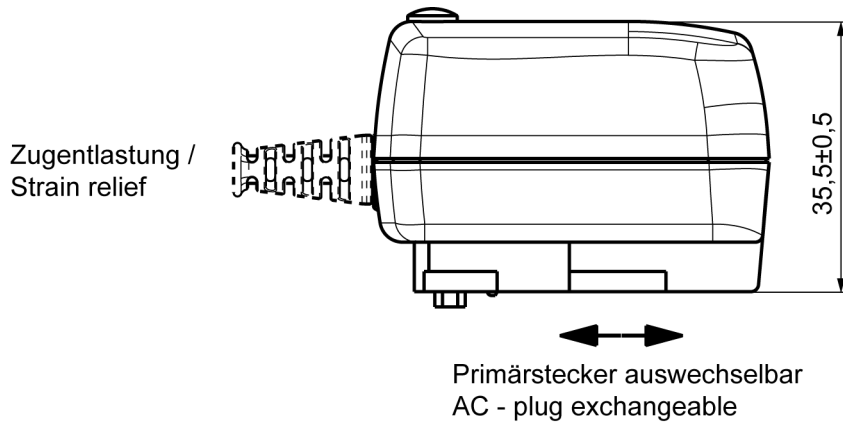
Datum / Date:

Unterschrift / Signature:

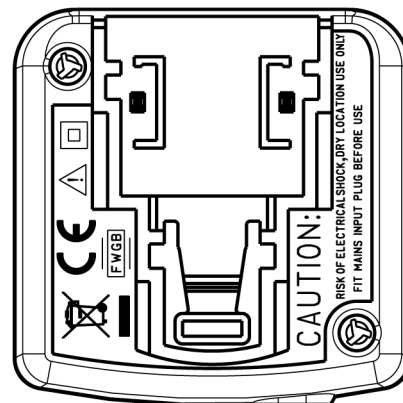
Index / Rev.	Datum / Date	Name	Einzelheit / Detail
⑨	2019/7/10	Brokhage	DoC updated, see point 8.

# 1 Gehäuse / Housing:

Gehäusotyp / housing type: GPP6  
 Material: PC / ABS V0 125°C  
 Farbe Boden / bottom colour: schwarz / black  
 Farbe Deckel / cover colour: schwarz / black



Lichtleiter / LED grün  
Light guide / LED green



Schriftfeld vertieft /  
Inscription field deepened

Datumscode/ date-code "WWYYZ"  
 W=Woche/ week Y=Jahr/ year Z= Fertigungsstätte/ factory code  
 Note: with out/ ohne mark = FRIWO Gerätebau GmbH Germany

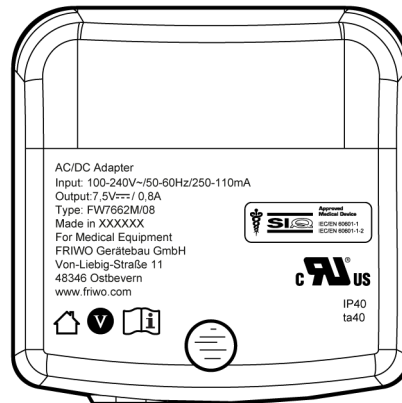
## 2 Gehäuseaufschriften / Housing labelling:

2.1 Bodenbeschriftung / Bottom labelling  
 siehe Blatt 2 / see page 2

2.2 Deckelbeschriftung / Cover Labelling

2.2.1

15.3189.502-06XX



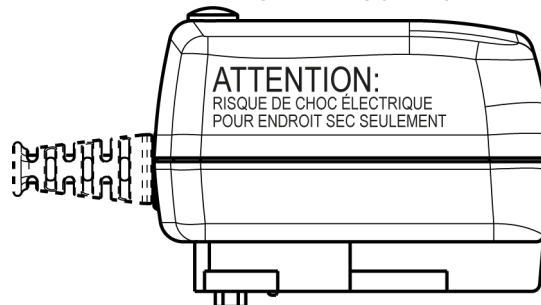
15.3189.502-06DE/ XXXXXX = Germany

15.3189.502-06CN/ XXXXXX = China

15.3189.502-06VN/ XXXXXX = Vietnam

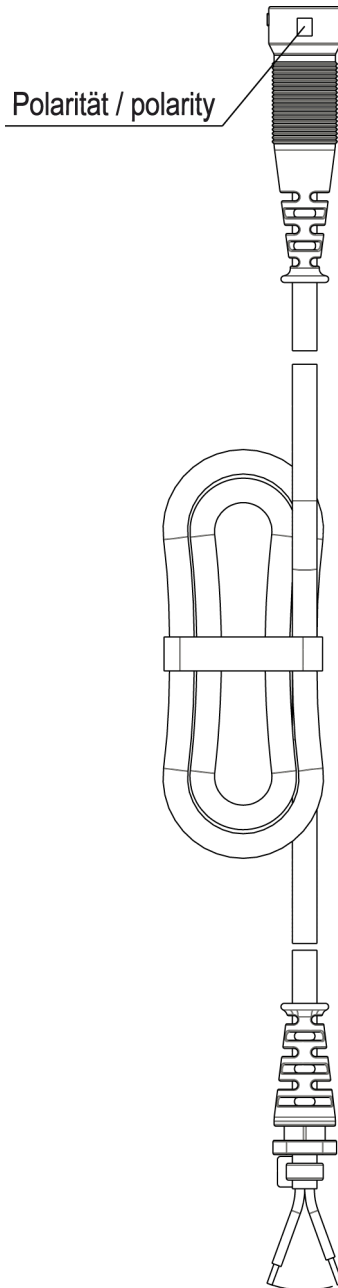
2.2.2

15.2422.502-20



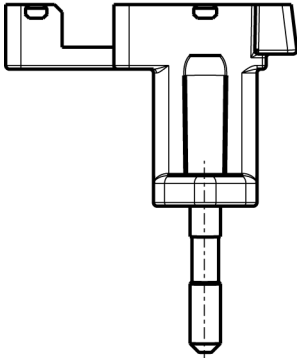
### 3 Leitungen / Leads:

- 3.1** Ausgangsleitung / output lead: 10.5567.303-55  
 Länge / length: 1830 mm  
 Querschnitt / cross section: 2XAWG20  
 Farbe / colour: schwarz / black  
 Polarität / Polarity: see drawing



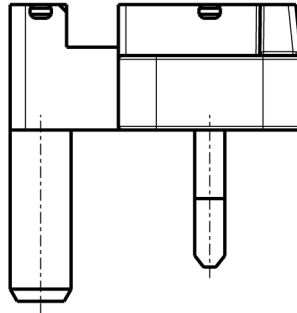
**3.2** Lieferbare AC Stecker (max. Strombelastbarkeit der Stecker 2,5A)  
 Available AC plugs (max. current resilience capacity of the plugs 2,5A)

Euro-Stecker/plug 1827417



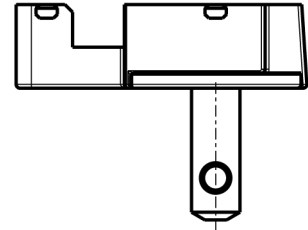
Stecker gekennzeichnet/  
 plug marked:  
 " 15.2040.511-177 " oder/ or  
 "15.2040. 15.2892."

UK-Stecker/plug 1827420



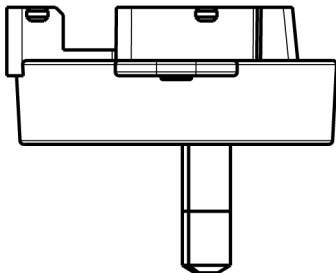
Stecker gekennzeichnet/  
 plug marked:  
 " 15.2077.501-177 "

USA-Stecker/plug 1827422



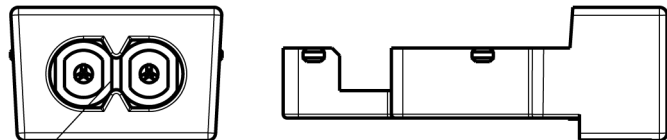
Stecker gekennzeichnet/  
 plug marked:  
 " 15.2078.501-177 "oder/ or  
 "15.2078. 15.2894."

Australien-Stecker/plug 1827425



Stecker gekennzeichnet/  
 plug marked:  
 " 15.2079.501-177"

IEC-Stecker/plug 1827428



Buchse nach/socket to:  
 DIN EN 60 320 Teil/part 1  
 Version: C8

Stecker gekennzeichnet/  
 plug marked:  
 " 15.2438.501-177 "



## **4 Verpackung / Packaging**

**4.1 Einzelverpackung / Individual packaging:** 15.0437.056-01  
mit Beschriftung \* / with printing \*

AC/DC ADAPTER  
SPEC.-NO.: 15.3189  
PART.-NO.: 1891654  
OUTPUT: 7,5V DC / 0,8A  
INPUT: 100-240V AC

**4.1.1 Aussenabmessungen / Outer dimensions:** 100mm x 91mm x 60mm

**4.2 Sammelverpackung / bulk packaging:** 56 er UMKARTON / Carton 56

**4.2.1 Aussenabmessungen / Outer dimensions:** 433mm x 338mm x 344mm

**4.3 Anzahl der Geräte pro Umkarton /  
amount of units per master carton:** 75

**4.4 Gewicht pro Stück / weight per unit:** 143 g

**4.5 Lagertemperatur / storage temperature:** -20°C - +70°C / 10 to 95 rel. hum.



## **5 Allgemeine Prüfbedingungen / General test conditions**

**5.1** In einem Bereich der Umgebungstemperatur von 0°C bis +40°C bei 90% relativer Luftfeuchte, keine Betauung, muss die einwandfreie Funktion des Gerätes gewährleistet sein.

Within an ambient temperature range from 0°C to +40°C at 90% relative humidity, no condensation, the faultless function of the unit must be guaranteed.

## 6 Elektrische Prüfbedingungen / electrical tests

**6.1** Alle nachstehend aufgeführten Werte werden bei +20°C Raumtemperatur und nach 15 Minuten Einschaltdauer gemessen.

All values listed below are measured at an ambient temperature of +20°C and after 15 minutes of operation.

**6.2** Eingangsdaten / Input data:

- |              |  |   |
|--------------|--|---|
| <b>6.2.1</b> | Nenneingangsspannung /<br>Nominal input voltage :                        | 100-240V AC ±10%<br>100-240V AC ±10%                            |
| <b>6.2.2</b> | Nenneingangsfrequenz /<br>Nominal input frequency:                       | 50 - 60Hz<br>50 - 60Hz  |
| <b>6.2.3</b> | Nenneingangsstrom /<br>Nominal input current:                            | 0,250 - 0,110Arms @ bei Maxlast<br>0,250 - 0,110Arms @ max load |
| <b>6.2.4</b> | Leerlaufleistungsaufnahme bei UE /<br>Stand-by power consumption at UIn: | 230V AC : ≤ 0,3W<br>230V AC : ≤ 0,3W                            |

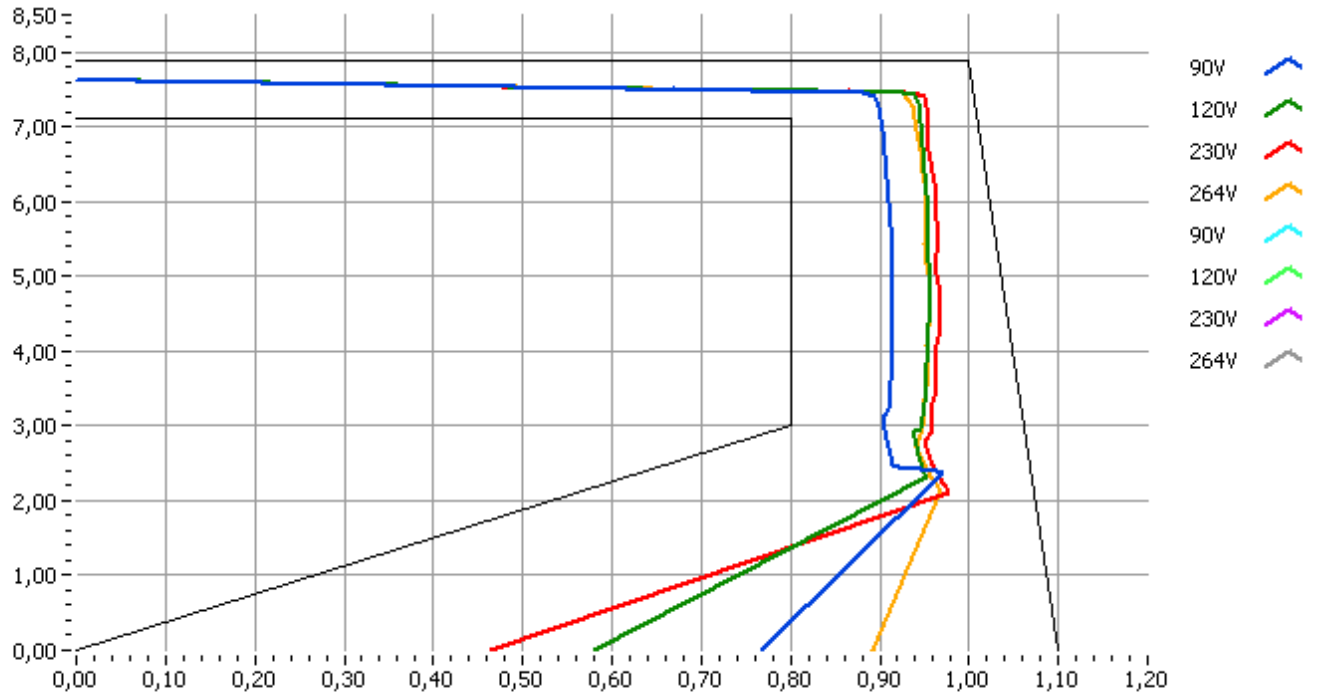
**6.3** Ausgangsdaten / Output data:

Messaufbau siehe /  
Measuring setup see: <http://www.friwo.de>

- |              |  |  |                                    |
|--------------|--|--|------------------------------------|
| <b>6.3.1</b> | Ausgangsspannung /<br>Nominal output voltage:  | UA: 7,5V DC +5% / -5%<br>Uout: 7,5V DC +5% / -5% | UBr : ≤ 200mVss<br>UBr : ≤ 200mVpp |
| <b>6.3.2</b> | Nennausgangsstrom /<br>Nominal output current: | IA : 800mA<br>Iout : 800mA                       |                                    |



**6.3.3 Ausgangskennlinie /**  
**Output characteristic:**



## **7 Sicherheitsanleitung / Safety details:**

Sicherheitsaufbau nach / Safety-standard acc. to :	IEC60601-1, ES60601-1
Schutzklasse / Protection class :	II
Trennung (prim.-sek.) / Separation (prim.-sec.) :	Galvanisch durch Wandler Galvanic by transformer
Kriech- und Luftstrecken / Creepage distance and clearance :	≥ Kr : 8mm, Lu : 5mm ; Cr : 8mm, Cl : 5mm
Ableitstrom / Leakage current :	I Ableit ≤ 10µA I leak ≤ 10µA
Gemessen nach / According to : siehe / see <a href="http://www.friwo.de">www.friwo.de</a>	EN60601
Hochspannungstest / High-voltage test :	≥ 4kVac
Anwendungsbereich / Range of application :	Medizinische Anwendungen Medical applications
Umgebungstemperatur / Ambient temperature range :	0°C bis / to +40°C

## 8 EU-Konformitätserklärung / EU-Declaration of Conformity

Wir, der Hersteller, erklären hiermit, dass das Produkt: /  
We, the manufacturer, hereby confirm, that the product:

Gerätetyp / Type: FW7662M/08  
Artikel-Nr. / Part-No.: 1891654  
Zeichnungs-Nr. / Drawing-No.: 15.3189.500-00

weitere Merkmale / additional information:

mit der beiliegenden Beschreibung die Anforderungen der Niederspannungsrichtlinie 2014/35/EU, der EMV-Richtlinie 2014/30/EU und Öko-Design Richtlinie 2009/125/EG erfüllt.

Hiermit bestätigen wir, dass unsere Produkte, unabhängig von der Produktionsstätte, RoHS-konform produziert werden und die Anforderungen der EU-Richtlinie 2011/65/EU mit der harmonisierten Norm EN 50581:2012, einschließlich der delegierten Richtlinie (EU) 2015/863 zur Änderung von Anhang II der Richtlinie 2011/65/EU, erfüllen.

Der Kunde verpflichtet sich, mit der Anerkennung dieses Dokumentes, FRIWO im Falle eines Produktfehlers umgehend zu informieren.

with the enclosed description fulfils the requirements of the Low Voltage Directive 2014/35/EU, the regulations of the EMC Directive 2014/30/EU and the eco design Directive 2009/125/EC.

Hereby we confirm that our products, regardless of the production site, RoHS-compliant production and fulfill the requirements of the EU directive 2011/65/EU the harmonised standard EN 50581:2012, including the delegated directive (EU) 2015/863 amending Annex II to Directive 2011/65/EU.

By signing this document customer confirms and warrants that in the event the product described herein shows any flaws or malfunction, customer shall inform FRIWO immediately of such flaw or malfunction.

Das Gerät entspricht der / The unit corresponds to:

- a) Niederspannungsrichtlinie / Low Voltage Directive :  
EN 60601-1:2006/A12:2014
- b) EMV-Richtlinie / EMC Directive :  
EN 60601-1-2:2015
- c) Öko Design / ECO Design :  
not applicable

Ausstelldatum / Date of issue: 10.07.2019



Firmenstempel / Company stamp



ppa. Dominik Wöffen  
Chief Operation Officer