

**Firma / Company** **FRIWO Gerätebau GmbH**

Gerätetyp / Type: FW8002.1MUSB/05  
 Artikelnr. / Part-No.: 1960267  
 Zeichnungsnr. / Drawing-No.: 15.5226.511-00  
 Datum / Date: 24.04.2018

Sachbearbeiter Verkauf / Contact Sales: Frederick Balzer  
 Sachbearbeiter Mechanik / Contact Mech. Eng.: Thomas Kuhn  
 Sachbearbeiter Elektronik / Contact Elec. Eng.: KSTWN  
 Freigabe App. / Approved App. PRFFR  
 Freigabe / Approved KSTMM

Wir bitten Sie, ein Exemplar mit Freigabevermerk an uns zurückzusenden. Sollten Sie dieser Spezifikation nicht unverzüglich widersprechen, gilt die Zustimmung und Fertigungsfreigabe auf Grundlage dieser Spezifikation als erteilt.

We may ask you to return one signed copy of the specification for our records as having your approval. Unless you do not enter your objection to the latest specification issue without delay, your acceptance and release for production on the basis of this specification is deemed to be given.

Kundenfreigabe / Customer Release:

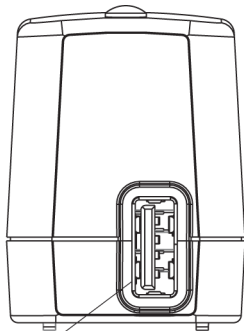
Datum / Date:

Unterschrift / Signature:

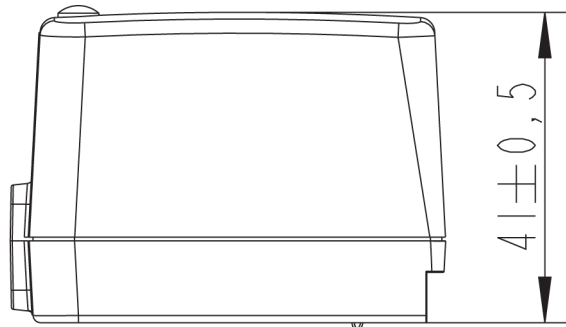
Index / Rev.	Datum / Date	Name	Einzelheit / Detail
ⓑ	2018/9/27	Kuhn	MR2018-0-7756: Output characteristic changed, see point 5.3.4.
ⓒ	2018/12/13	Kuhn	Ambient temperature changed, see point 5.
ⓓ	2020/6/24	Brian	PCR P003550078, MR2020-4-10183: Remove quotation mark from the ...
ⓔ	2021/5/27	Brian	P003718658,MR2021-4-11324: Update with new UKCA sign and printi ...
ⓕ	2024/12/23	Michael	PCR P004731873; MR2024-4-24697: Correct to new SIQ M mark in bottom printing. Add certificate no. "SAA-231280-EA" for RCM sign. Add the Fuse, Switched-mode power supply, safety isolating transformer symbols, ta45 marking in cover printing. See points 2.1.1 & 2.2.1.

**1 Gehäuse / Housing:**

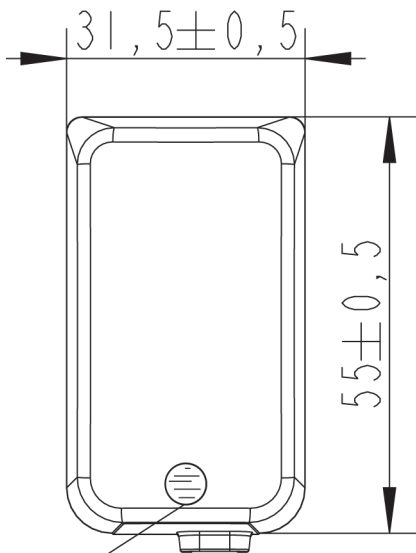
Gehäusotyp / housing type: FOX6USB  
 Material: PC / ABS V0 125°C  
 Farbe Boden / bottom colour: schwarz / black  
 Farbe Deckel / cover colour: schwarz / black



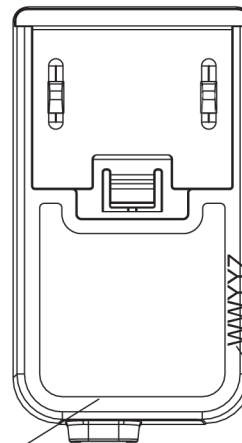
USB Buchse Typ A  
 USB Socket type A



Primärstecker auswechselbar  
 AC - plug exchangeable



Lichtleiter / LED grün  
 Light guide / LED green



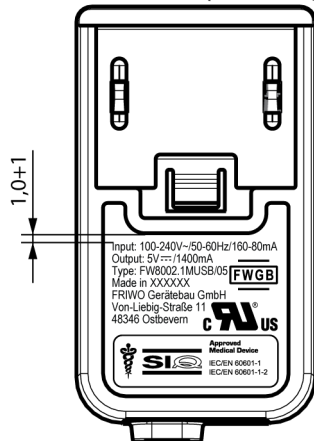
Schriftfeld vertieft /  
 Inscription field deepened

Datumscode nur an einer Position/ date-code only at one position "WWYYZ"  
 W=Woche/ week Y=Jahr/ year Z=Fertigungsstätte/ Factory code  
 Note: with out/ ohne mark = FRIWO Gerätebau GmbH Germany

**2 Gehäuseaufschriften / Housing labelling:**

**2.1 Bodenbeschriftung / Bottom labelling**

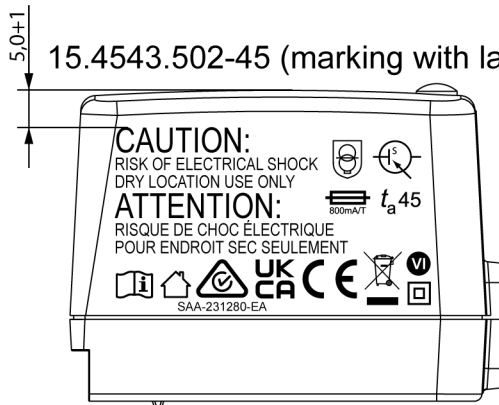
**2.1.1 15.5226.501-04XX (marking with laser)**



- 15.5226.501-04DE/ XXXXXX = Germany
- 15.5226.501-04CN/ XXXXXX = China
- 15.5226.501-04VN/ XXXXXX = Vietnam
- 15.5226.501-04PL/ XXXXXX = Poland
- 15.5226.501-04IN/ XXXXXX = India

**2.2 Deckelbeschriftung / Cover Labelling**

**2.2.1 15.4543.502-45 (marking with laser)**



**3 Verpackung / Packaging**

**3.1 Einzelverpackung / Individual packaging:** 11.9962.556-20  
 mit Beschriftung \* / with printing \*

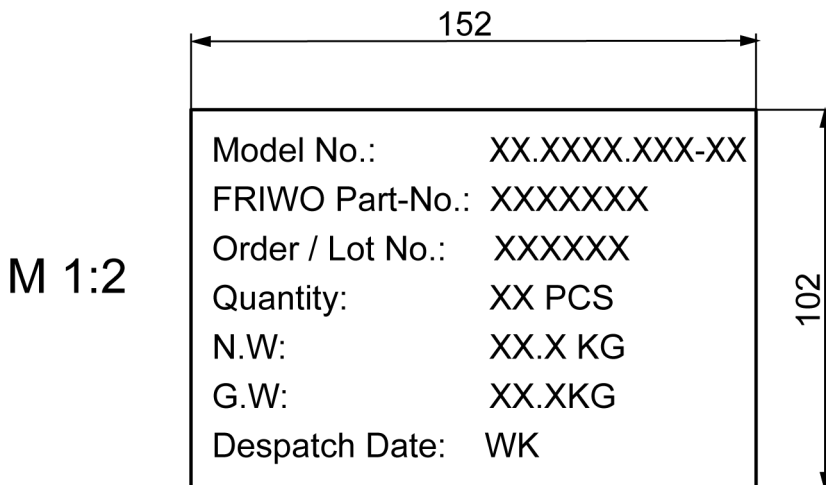
AC/DC ADAPTER  
 PART-NO.: 1960267  
 SPEC.-NO.: 15.5226.  
 INPUT: 100-240VAC  
 OUTPUT: 5VDC/1,4A

**3.1.1 Aussenabmessungen / Outer dimensions:** 82mm x 46mm x 38mm

**3.2 Sammelverpackung / bulk packaging:** 28 er UMKARTON / Carton 28  
 mit Beschriftung \*\* / with printing \*\*

**Master carton label only for Asia production/ In Europe will be used the standard (ROMEO) label**

Adhesive label 1821105 for master carton  
 labeled on the long side bottom left  
 Colour: white Printing colour: black



N.W = Net weight  
 G.W = Gross weight  
 WK = Week (Printing the produce date after WK.) For example:01,02,03 ...

**3.2.1 Aussenabmessungen / Outer dimensions:** 433mm x 338mm x 196mm

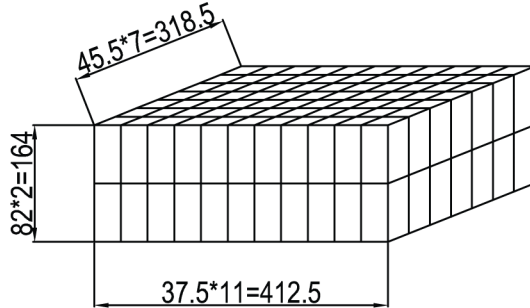
**3.3 Anzahl der Geräte pro Umkarton / amount of units per master carton:** 154

**3.4 Gewicht pro Stück / weight per unit:** 68 g

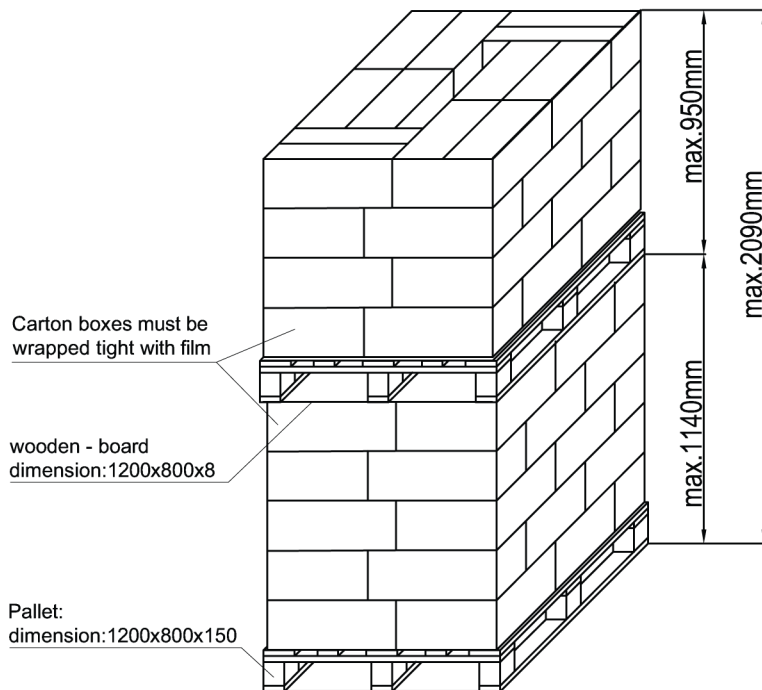
**3.5 Lagertemperatur / storage temperature:** -40°C - +70°C / 10 to 95 rel. hum.

**3.6** Verpackungsvorschriften / packaging specification:

**Inner Packaging:**



**Pallet Packaging:**



Notes:

- 1) 154 pcs per carton
- 2) 6 carton per layer
- 3) 4 layer per pallet
- 4) total 3696 pcs per 4-layer-pallet

Notes:

- 1) 154 pcs per carton
- 2) 6 carton per layer
- 3) 5 layer per pallet
- 4) total 4620 pcs per 5-layer-pallet

1 stack ( 4-layer-pallet and 5-layer-pallet)  
 = ( 3696pcs. + 4620 pcs.)  
 = 8316 pcs per stack

22 pallets ( 11 stacks of each type)  
 =91476 pcs. per 20ft container

48 pallets ( 24 stacks of each type)  
 =199584 pcs. per 40ft container

## **4 Allgemeine Prüfbedingungen / General test conditions**

- 4.1** In einem Bereich der Umgebungstemperatur von 0°C bis +45°C bei 95% relativer Luftfeuchte, keine Betauung, muss die einwandfreie Funktion des Gerätes gewährleistet sein.

Within an ambient temperature range from 0°C to +45°C at 95% relative humidity, no condensation, the faultless function of the unit must be guaranteed.

**5 Elektrische Prüfbedingungen / electrical tests**

**5.1** Alle nachstehend aufgeführten Werte werden bei +20°C Raumtemperatur und nach 15 Minuten Einschaltdauer gemessen.

All values listed below are measured at an ambient temperature of +20°C and after 15 minutes of operation.

**5.2** Eingangsdaten / Input data:

**5.2.1** Nenneingangsspannung / 100-240V AC ±10%  
 Nominal input voltage : 100-240V AC ±10%

**5.2.2** Nenneingangsfrequenz / 50-60Hz  
 Nominal input frequency: 50-60Hz

**5.2.3** Nenneingangsstrom / 0.16-0.08Arms @ bei Maxlast  
 Nominal input current: 0.16-0.08Arms @ max load

**5.2.4** Leerlaufleistungsaufnahme bei UE / 230V AC : ≤ 0.1W  
 Stand-by power consumption at UIn: 230V AC : ≤ 0.1W

**5.3** Ausgangsdaten / Output data:

Messaufbau siehe / <http://www.friwo.de>  
 Measuring setup see:

**5.3.1** Ausgangsspannung / UA: 5V DC +5% / -5% UBr : ≤ 80mVss  
 Nominal output voltage: Uout: 5V DC +5% / -5% UBr : ≤ 80mVpp

Add a capacitance of 1±0,1uF across the output terminal (This capacitance shall have a typical ESR of 0,01Ω at 1 MHz and 0,6Ω at 10 KHz). Measured with 20MHz Bandwidth Oscilloscope. Ripple&Noise should be less than 80mVp-p

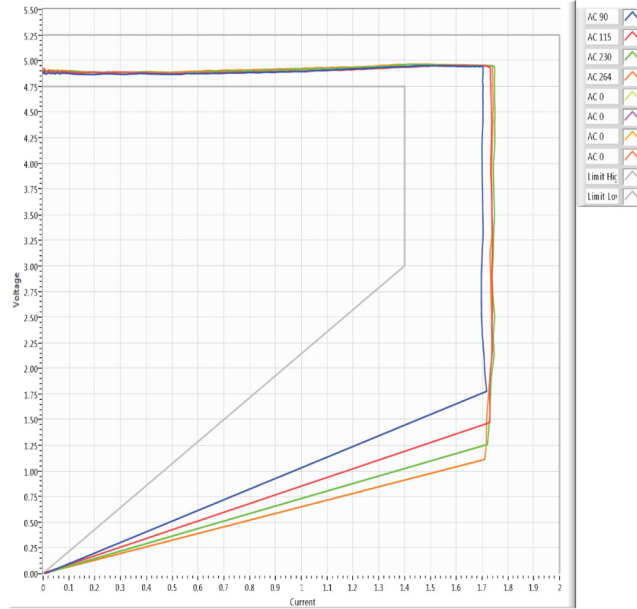
**5.3.2** Nennausgangsstrom / IA : 1400mA  
 Nominal output current: Iout : 1400mA

Over voltage protection: ≤7,5V

**5.3.3** Wirkungsgrad/ Average Efficiency ≥76,15%

This product complies with data-enabled mobile telephones specifications EN62684

**5.3.4 Ausgangskennlinie / Output characteristic:**



**6 Sicherheitsanleitung / Safety details:**

Sicherheitsaufbau nach / Safety-standard acc. to :	IEC60601-1, ES60601-1
Schutzklasse / Protection class :	II
Trennung (prim.-sek.) / Separation (prim.-sec.) :	Galvanisch durch Wandler Galvanic by transformer
Kriech- und Luftstrecken / Creepage distance and clearance :	≥ Kr : 8mm, Lu : 6mm ; Cr : 8mm, Cl : 6mm
Ableitstrom / Leakage current :	I Ableit ≤ 10µA I leak ≤ 10µA
Gemessen nach / According to : siehe / see <a href="http://www.friwo.de">www.friwo.de</a>	IEC60601-1
Hochspannungstest / High-voltage test :	≥ 4,2kVac
Anwendungsbereich / Range of application :	Medizinische Anwendungen Medical applications
Umgebungstemperatur / Ambient temperature range :	0°C bis / to +45°C
Bedienungsanleitung / Manual:	Siehe / See <a href="http://www.friwo.de">www.friwo.de</a>