

**Firma / Company** **FRIWO Gerätebau GmbH**

Gerätetyp / Type: FW8002.1/06  
 Artikelnr. / Part-No.: 1960488  
 Zeichnungsnr. / Drawing-No.: 15.5184.555-01  
 Datum / Date: 24.09.2018

Sachbearbeiter Verkauf / Contact Sales: Frederick Balzer  
 Sachbearbeiter Mechanik / Contact Mech. Eng.: Thomas Kuhn  
 Sachbearbeiter Elektronik / Contact Elec. Eng.: KSTWN  
 Freigabe App. / Approved App. PRFFR  
 Freigabe / Approved KSTMM

Wir bitten Sie, ein Exemplar mit Freigabevermerk an uns zurückzusenden. Sollten Sie dieser Spezifikation nicht unverzüglich widersprechen, gilt die Zustimmung und Fertigungsfreigabe auf Grundlage dieser Spezifikation als erteilt.

We may ask you to return one signed copy of the specification for our records as having your approval. Unless you do not enter your objection to the latest specification issue without delay, your acceptance and release for production on the basis of this specification is deemed to be given.

Kundenfreigabe / Customer Release:

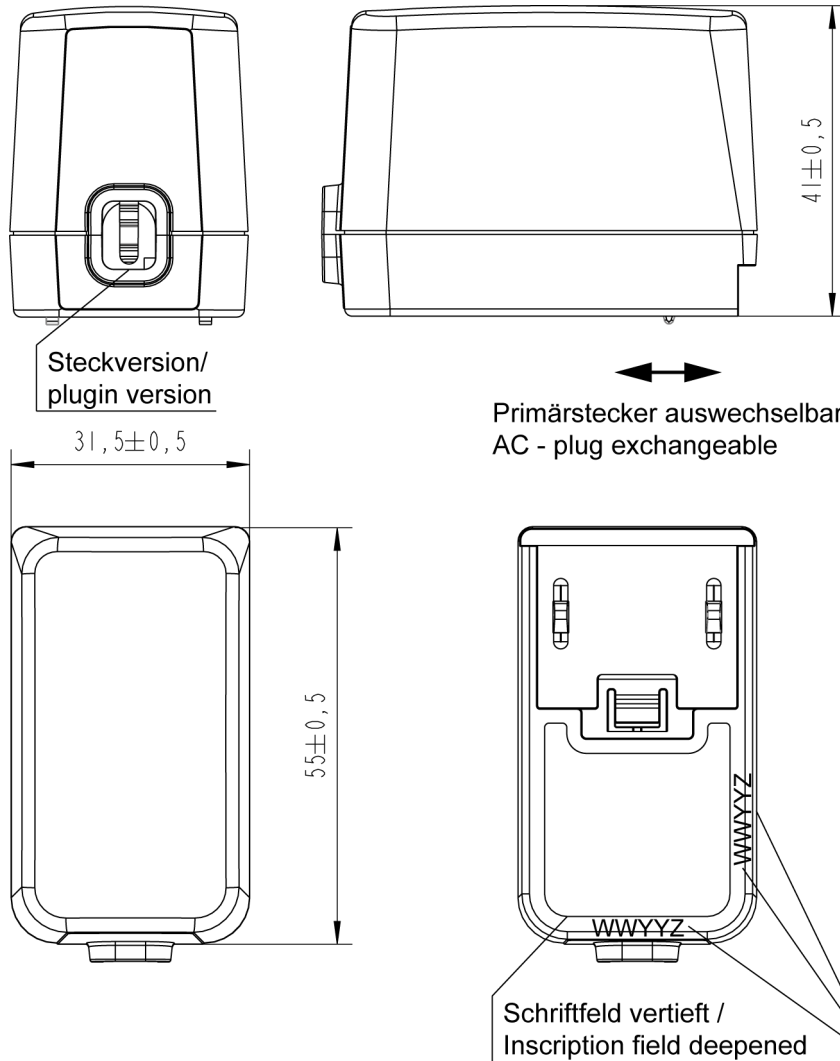
Datum / Date:

Unterschrift / Signature:

Index / Rev.	Datum / Date	Name	Einzelheit / Detail
Ⓐ	2019/12/4	Kuhn	MR2019-0-9718: Bottom printing updated with power details, see ...
Ⓑ	2020/2/6	Kuhn	Directive updated, see point 7 and 8.
Ⓒ	2021/5/25	Frenkie	PCR P003718658; MR2021-4-11324: Update UKCA sign labelling, pri ...
Ⓓ	2023/12/1	Jessica	PCR P004415210; MR2023-4-14354: Change drawing no. from 500 to ...
Ⓔ	2024/12/31	Brian	PCR P004731861, MR2024-4-23241: Apply new RCM number certification to SAA-231280-EA in the top printing, see point 2.2.1.

**1 Gehäuse / Housing:**

Gehäusertyp / housing type: FOX6  
 Material: PC / ABS V0 125°C  
 Farbe Boden / bottom colour: schwarz / black  
 Farbe Deckel / cover colour: schwarz / black

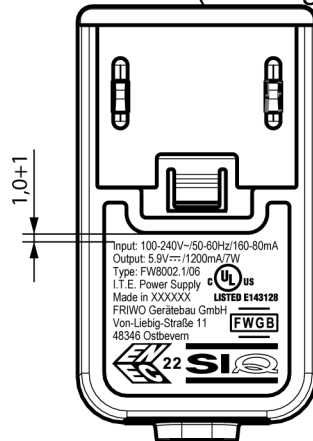


Drei mögliche Positionen für den Datumcode/ Three possible date code positions  
 WWYYZ: W=Woche/ week Y=Jahr/ year Z=Fertigungsstätte/ Factory code  
 Note: with out/ ohne mark = FRIWO Gerätebau GmbH Germany

**2 Gehäuseaufschriften / Housing labelling:**

**2.1 Bodenbeschriftung / Bottom labelling**

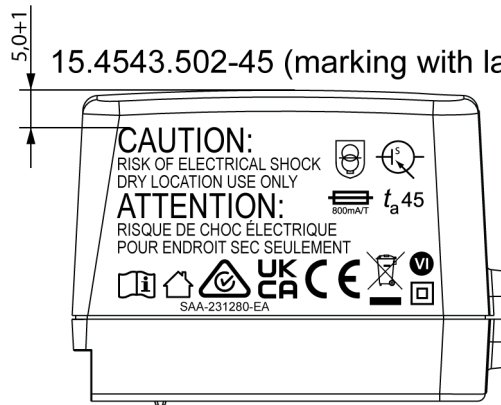
**2.1.1 15.5184.501-05XX (marking with laser)**



- 15.5184.501-05DE/ XXXXXX = Germany
- 15.5184.501-05CN/ XXXXXX = China
- 15.5184.501-05VN/ XXXXXX = Vietnam
- 15.5184.501-05PL/ XXXXXX = Poland
- 15.5184.501-05IN/ XXXXXX = India

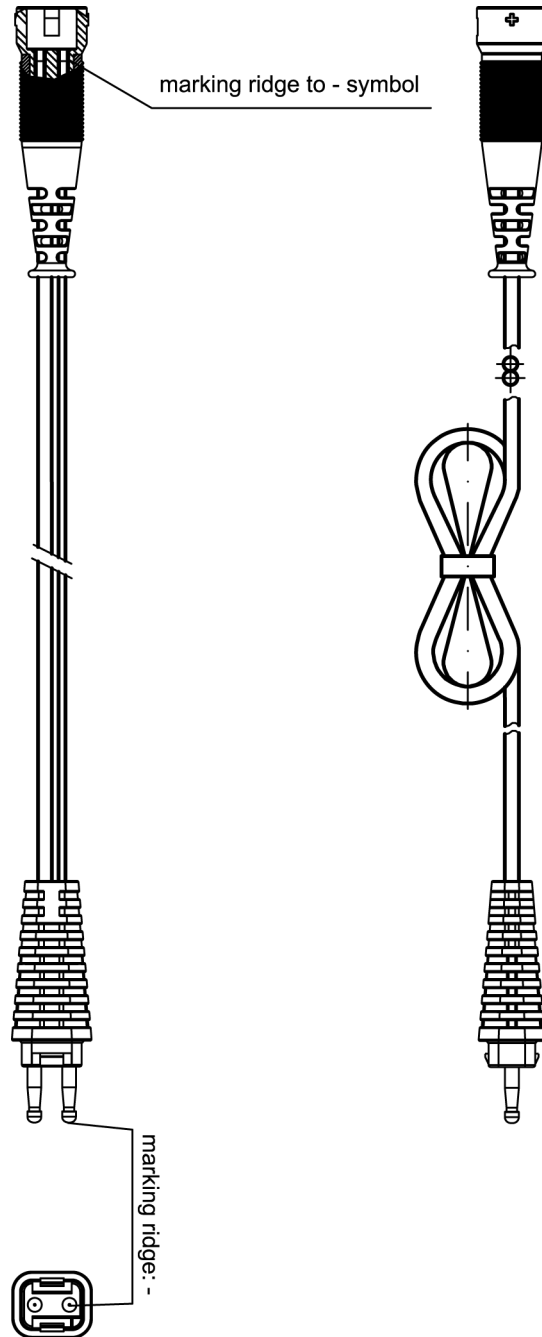
**2.2 Deckelbeschriftung / Cover Labelling**

**2.2.1 15.4543.502-45 (marking with laser)**



**3 Leitungen / Leads:**

- 3.1** Ausgangsleitung / output lead: 10.5608.003-20  
 Länge / length: 1830 mm  
 Querschnitt / cross section: 2XAWG20  
 Farbe / colour: schwarz / black  
 Polarität / Polarity: siehe Zeichnung/ see drawing



**4 Verpackung / Packaging**

**4.1 Einzelverpackung / Individual packaging:** 11.9962.556-01  
 mit Beschriftung \* / with printing \*

AC/DC ADAPTER  
 PART-NO.: 1960488  
 SPEC.-NO.: 15.5184.  
 INPUT: 100-240VAC  
 OUTPUT: 5.9VDC/1,2A

**4.1.1 Aussenabmessungen / Outer dimensions:** 110mm x 82mm x 38mm

**4.2 Sammelverpackung / bulk packaging:** 28 er UMKARTON / Carton 28

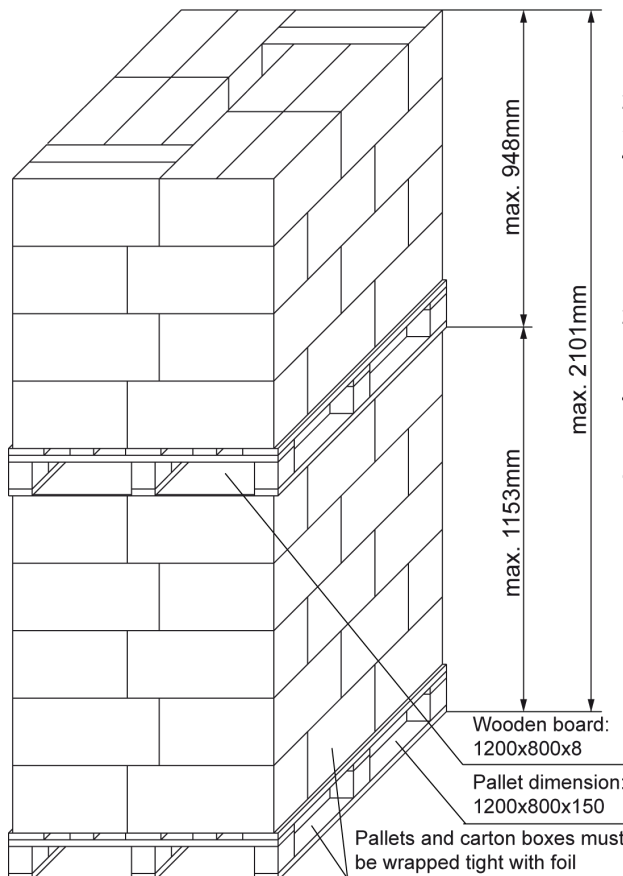
**4.2.1 Aussenabmessungen / Outer dimensions:** 433mm x 338mm x 196mm

**4.3 Anzahl der Geräte pro Umkarton / amount of units per master carton:** 56

**4.4 Gewicht pro Stück / weight per unit:** 110.2 g

**4.5 Lagertemperatur / storage temperature:** -40°C - +70°C / 10 to 95 rel. hum.

**4.6 Verpackungsvorschriften / packaging specification:**



**Master packing only for Asia production**

- Notes:
- 1) 56pcs per carton
  - 2) 6 cartons per layer
  - 3) 5 layers on 1st pallet + 4 layers on 2nd pallet
  - 4) 2 pallets stacked one over another

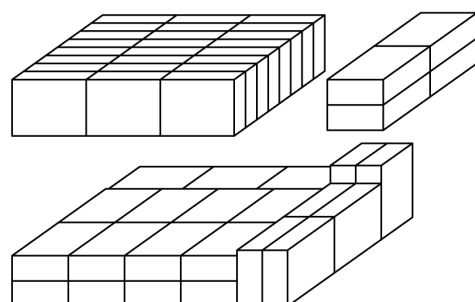
1 Stack (5-layer-pallet and 4-layer-pallet)  
 = (1680pcs + 1344pcs)  
 = 3024pcs per stack

22 pallets (11 stacks of each type)  
 = 33264pcs per 20 foot container

48 pallets (24 stacks of each type)  
 = 72576pcs per 40 foot container

One label on each master carton, labels must face outside when loading pallet

**Inner packing with box 11.9962.556-01**



## **5 Allgemeine Prüfbedingungen / General test conditions**

- 5.1** In einem Bereich der Umgebungstemperatur von 0°C bis +45°C bei 95% relativer Luftfeuchte, keine Betauung, muss die einwandfreie Funktion des Gerätes gewährleistet sein.

Within an ambient temperature range from 0°C to +45°C at 95% relative humidity, no condensation, the faultless function of the unit must be guaranteed.

## 6 Elektrische Prüfbedingungen / electrical tests

**6.1** Alle nachstehend aufgeführten Werte werden bei +20°C Raumtemperatur und nach 15 Minuten Einschaltdauer gemessen.

All values listed below are measured at an ambient temperature of +20°C and after 15 minutes of operation.

**6.2** Eingangsdaten / Input data:

**6.2.1** Nenneingangsspannung /  
Nominal input voltage : 100-240V AC  $\pm 10\%$   
100-240V AC  $\pm 10\%$

**6.2.2** Nenneingangsfrequenz /  
Nominal input frequency: 50-60Hz  
50-60Hz

**6.2.3** Nenneingangsstrom /  
Nominal input current: 0.16-0.08Arms @ bei Maxlast  
0.16-0.08Arms @ max load

**6.2.4** Leerlaufleistungsaufnahme bei UE /  
Stand-by power consumption at UIn: 230V AC :  $\leq 0.075W$   
230V AC :  $\leq 0.075W$

**6.3** Ausgangsdaten / Output data:

Messaufbau siehe /  
Measuring setup see: <http://www.friwo.de>

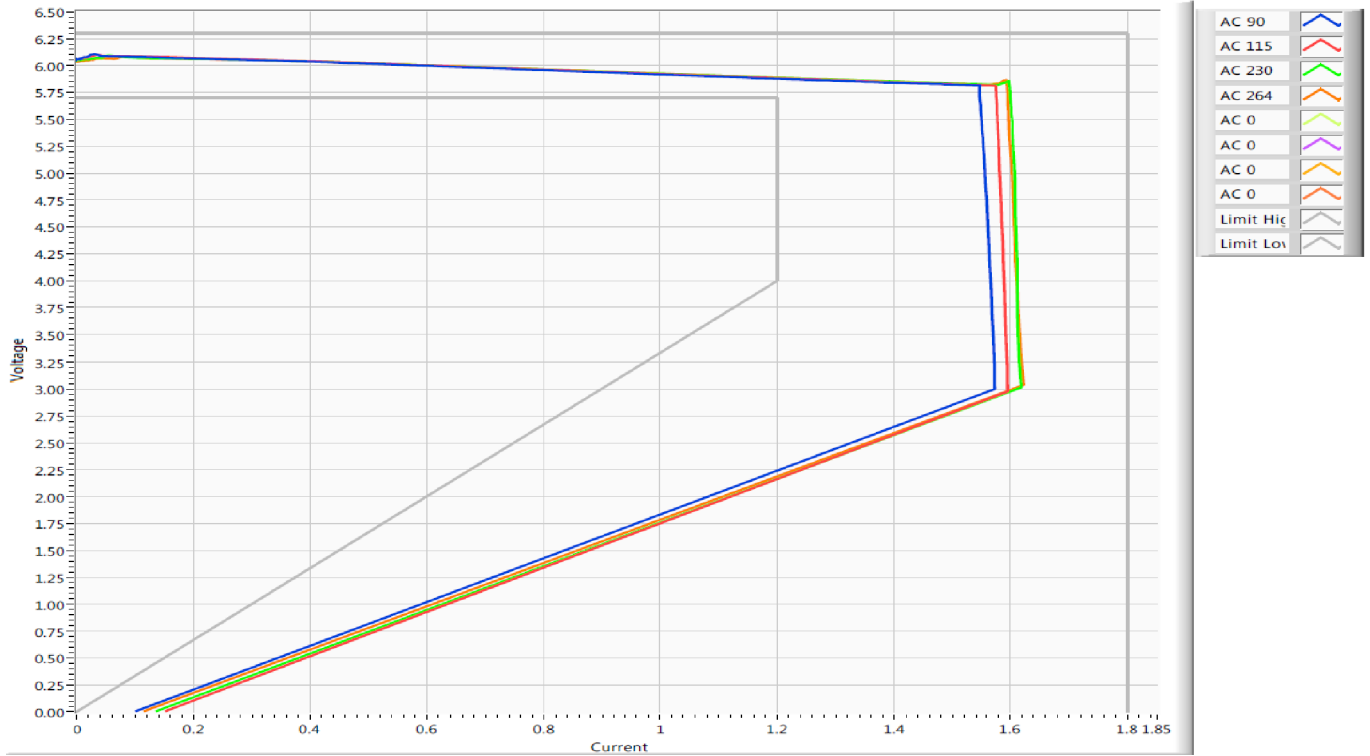
**6.3.1** Ausgangsspannung /  
Nominal output voltage: UA: 5.9V DC +5% / -5%      UBr :  $\leq 150mV_{ss}$   
Uout: 5.9V DC +5% / -5%      UBr :  $\leq 150mV_{pp}$

Add 0.1uF/50V ceramic capacitor and 10uF/50V aluminum electrolytic capacitor across the output terminal. Measured with 20MHz Bandwidth Oscilloscope.

**6.3.2** Nennausgangsstrom /  
Nominal output current: IA : 1200mA  
Iout : 1200mA

**6.3.3** Wirkungsgrad/ Average Efficiency  $\geq 76.4\%$

**6.3.4 Ausgangskennlinie / Output characteristic:**





**7 Sicherheitsanleitung / Safety details:**

Sicherheitsaufbau nach / Safety-standard acc. to :	IEC62368-1, UL62368-1
Schutzklasse / Protection class :	II
Trennung (prim.-sek.) / Separation (prim.-sec.) :	Galvanisch durch Wandler Galvanic by transformer
Kriech- und Luftstrecken / Creepage distance and clearance :	≥ Kr : 5mm, Lu : 4,4mm ; Cr : 5mm, Cl : 4,4mm
Ableitstrom / Leakage current :	I Ableit ≤ 10µA I leak ≤ 10µA
Gemessen nach / According to : siehe / see <a href="http://www.friwo.de">www.friwo.de</a>	IEC62368-1
Hochspannungstest / High-voltage test :	≥ 2,5kVac
Anwendungsbereich / Range of application :	Einrichtungen für Audio/Video-, Informations- und Kommunikationstechnik Audio/video, information and communication technology
Umgebungstemperatur / Ambient temperature range :	0°C bis / to +45°C
Atmospheric pressure:	70 to 106 kPa
Altitude:	≤3000m
Bedienungsanleitung / Manual:	Siehe / See <a href="http://www.friwo.de">www.friwo.de</a>