

**Firma / Company** **FRIWO Gerätebau GmbH**

Gerätetyp / Type: MC6000  
 Artikelnr. / Part-No.: 1960696  
 Zeichnungsnr. / Drawing-No.: 40.0001.555-00  
 Datum / Date: 29.06.2020

Sachbearbeiter Verkauf / Contact Sales: Sandeep Achar  
 Sachbearbeiter Mechanik / Contact Mech. Eng.: Kenviln Nguyen  
 Sachbearbeiter Elektronik / Contact Elec. Eng.: KSTVR  
 Freigabe App. / Approved App. PRFFR  
 Freigabe / Approved KSTVR

Wir bitten Sie, ein Exemplar mit Freigabevermerk an uns zurückzusenden. Sollten Sie dieser Spezifikation nicht unverzüglich widersprechen, gilt die Zustimmung und Fertigungsfreigabe auf Grundlage dieser Spezifikation als erteilt.

We may ask you to return one signed copy of the specification for our records as having your approval. Unless you do not enter your objection to the latest specification issue without delay, your acceptance and release for production on the basis of this specification is deemed to be given.

Kundenfreigabe / Customer Release:

Datum / Date:

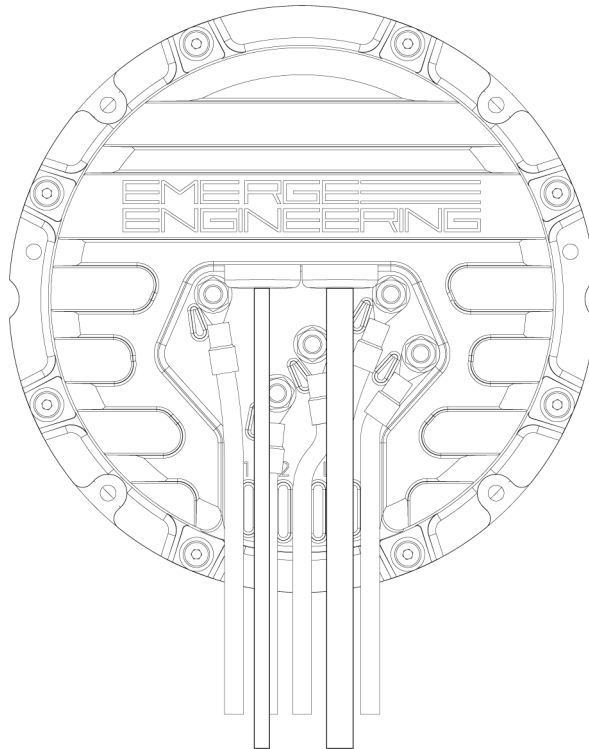
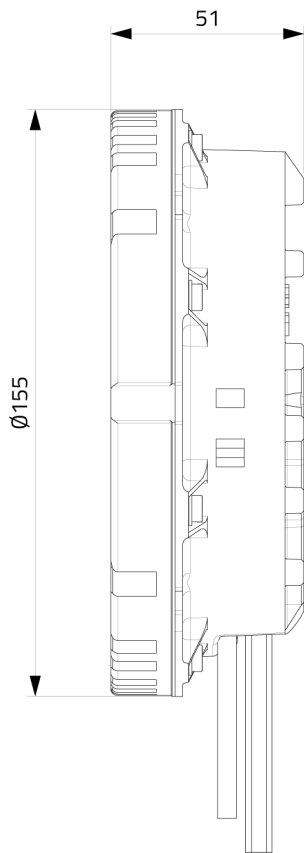
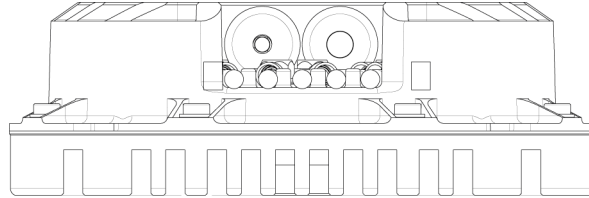
Unterschrift / Signature:

Index / Rev.	Datum / Date	Name	Einzelheit / Detail
Ⓐ	2020/12/8	Jessica	PCR P003635074; MR2020-4-10781: Information of Pin for Hall sen ...
Ⓑ	2021/12/8	Kiera	PCR P003819757; MR2021-4-12022: Update electrical values, see p ...
Ⓒ	2021/12/23	Michael	PCR P003825918; MR2021-4-12085: Correct and change Max. Motor c ...
Ⓓ	2025/2/20	Brian	PCR P004807635, MR2024-4-26337: Change packaging instruction and carton box from 1018426 to 1857746, see point 7.2, 7.3, 7.6.

**1 Generelle Informationen / General Informations**

**1.1 Gehäuse / Housing**

Maßstab / Scale: 1 : 2



**1.2 Gehäusebedruckung / Housing printing**

Label content:

Barcode 128

Barcode content: AAAAAAAAAAAAA = Last 1-12 digits from the last 2 blocks of serial number

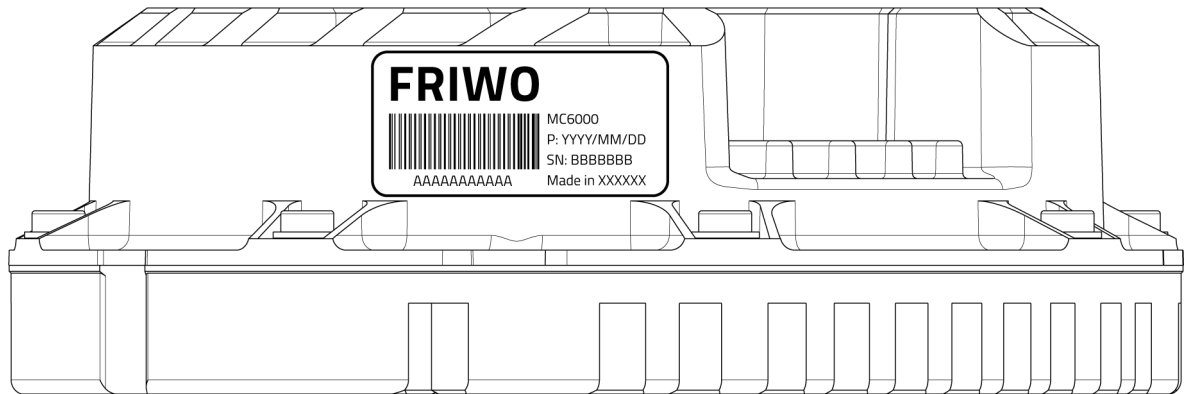
P Datecode: YYYY = Year / MM = Month / DD= Day (P = Production date)

Example: 30.07.2020 = P: 2020/07/30

SN: BBBBBBBB = Last 7 digits from the last block of serial number

Made in XXXXXX = Made in Germany or Made in Vietnam or Made in India

Information to serial number: 0 won't be added in the content



Label content:

Datamatrix Code size 8mm x 8mm

Barcode content: AAAAAAAAAAAAA-AAAAAAAAAAAA-AAAAAAAAAAAA-AAAAAAA = Complete serial number

P Datecode: YYYY = Year / MM = Month / DD= Day (P = Production date)

Example: 30.07.2020 = P: 2020/07/30

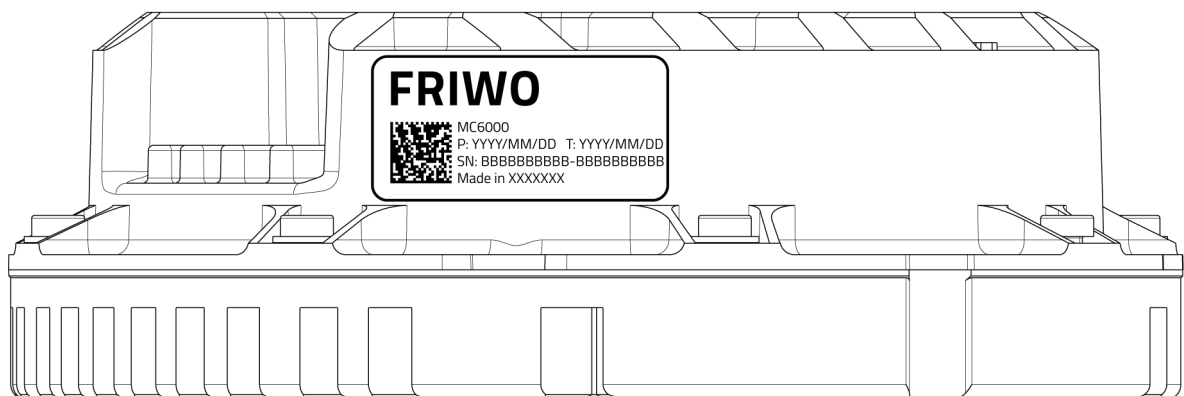
T Datecode: YYYY = Year / MM = Month / DD= Day (T = EOL test date)

Example: 31.08.2020 = T: 2020/08/31

SN: BBBBBBBBBB-BBBBBBBB = Last 1-17 digits from the last 2 blocks of serial number

Made in XXXXXX = Made in Germany or Made in Vietnam or Made in India

Information to serial number: 0 won't be added in the content



### **1.3** Anwendungen / Applications

- E-Mobility / E-Mobility: Elektroroller, Scooter, Kickboards, Flurförderfahrzeuge, Golfkart, Logistikfahrzeuge, Gabelstapler / Electric scooters, Scooters, Kickboards, Industrial trucks, Golf cart, Logistics vehicles, Forklift trucks
- Industrie / Industry: Servomotor, Pumpen, Lüfter / Servomotor, Pumps, Fans
- Elektrowerkzeuge / Powertools

### **1.4** Schnittstellen / Interfaces

- CAN-Bus
- USB: Setup der Steuerung / Setup of the controller
- Smartphone connectivity
- 2x Analog Eingang / 2x Analog Input
- 2x Digital Eingang / 2x Digital Input

### **1.5** Spezielle Funktionen / Special functions

- Automatische Motoranlernfunktion / Automatic Motor teach-in function
- Stufenlose regenerative Bremsfunktion (Rekuperation) / Stepless regenerative braking function (recuperation)
- Automatische Feldschwächung für Betrieb bei Überdrehzahl / Automatic field weakening for operation at overspeed
- Smartphone connectivity / Smartphone connectivity-LE (4.0) connection to smartphone with setting options
- USB-Schnittstelle zur Konfiguration der Steuerung und zum Update der Firmware mit Flottenverwaltung / USB interface for configuring the controller and updating the firmware with fleet management

## 2 Elektrische Daten / Electrical Data

### 2.1 Leistungsdaten der Varianten Emerge 6000 / Performance data of the Emerge 6000 variants

Dauerleistung S1 @48V / Continuous power S1 @48V:	6240 W
Peakleistung S22 @48V / Peak power S22 @48V:	10800 W
DC Spannung min / DC voltage min:	12 V
DC Spannung max / DC voltage max:	60 V
DC Überspannungsschutz max / DC overvoltage protection max:	72V
Max. Motorstrom (AC) / Max. Motor current (AC):	350 Apeak / 247 Arms
Max. Batteriestrom (DC) / Max. Battery current (DC):	210 A

### 2.2 Steuereingänge / Control inputs

CAN-Bus:	125..1000 kBit/s
USB:	256 kBit/s
2 x Analogeingang (1 x 5V / 1 x 12V) / 2 x Analog input (1 x 5V / 1 x 12V):	5 / 12 V

### 2.3 Motortypen (PMSM / BLDC) / Motor types (PMSM / BLDC)

Max. elektrische Drehzahl / Max. electrical speed:	96000 1/min (el) 1600 1/Sek. (el)
Rotor Positionssensor / Rotor position sensor:	3x Hall-Sensor (Digital)

### 2.4 Mechanische Parameter / Mechanical parameters

Durchmesser / Diameter:	155 mm
Höhe / Height:	52 mm
Gewicht / Weight:	930 gram
Kühlkörper / Heat sink:	Passive Kühlung durch Konvektion / Passive cooling by convection

### 3 Smartphone App Schnittstelle (Smartphone connectivity Energiesparend) / Smartphone app interface (Smartphone connectivity Low Energy)

Einsatzzweck / Purpose:

Qualitativ hochwertiges User-Interface Datenlogging für Entwicklungszwecke. / High quality user interface data logging for development purposes

Unterstützte Betriebssysteme / Supported operating systems:

Android (Android 5 oder neuer)  
 iOS (ab iPhone 4S, iPod, iPad) /  
 Windows Phone (nicht unterstützt)  
 Android (Android 5 or later)  
 iOS (from iPhone 4S, iPod, iPad)  
 Windows Phone (not supported)

Angezeigte Werte / Displayed values:

Fahrzeuggeschwindigkeit Durchschnittsgeschwindigkeit  
 Trip Strecke (Odometer mit Reset) Gesamte Strecke (Odometer) Batteriespannung Batteriestrom (entladen/rekuperieren) Elektrische Leistungs Fehlercodes (Diagnostic trouble codes / DTC) State of Charge (SOC) Restreichweite /  
 Vehicle speed Average speed Trip distance (Odometer with reset) Total distance (Odometer) Battery voltage Battery current (discharge/recuperation) Electrical power Fault codes (Diagnostic trouble codes / DTC) State of Charge (SOC) Remaining range

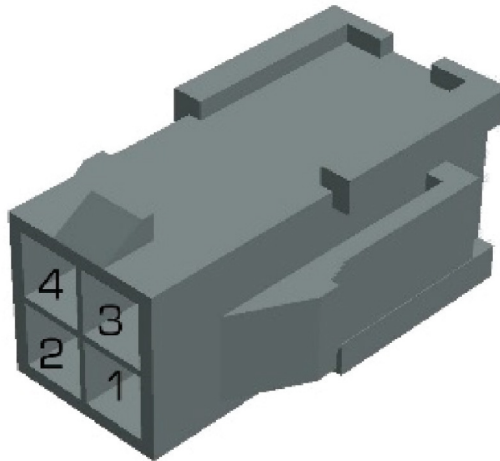
Einstellbare Werte / Adjustable values:

Fahrmodus (vier verschiedene Fahrmodi) / Drive mode (four different drive modes)



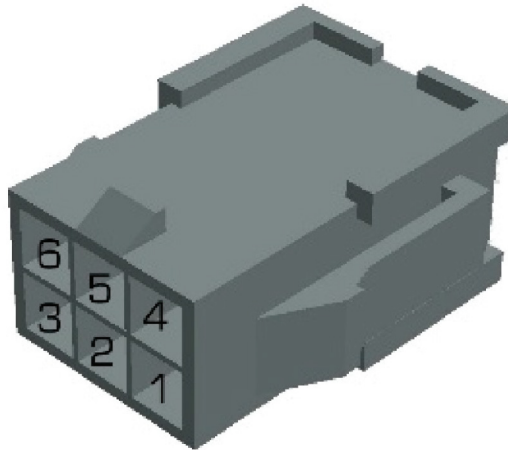
**4 Anschlussplan der Signalleitung (grau) 3 mit standard hall-sensor Kabelsatz / Wiring diagram of signal wire (grey) 3 with standard hall sensor cable set**

**4.1 Gasgriff Connector MPC4 Würth 64900421822 4-pole männlich / Throttle grip connector MPC4 Würth 64900421822 4-pole male**



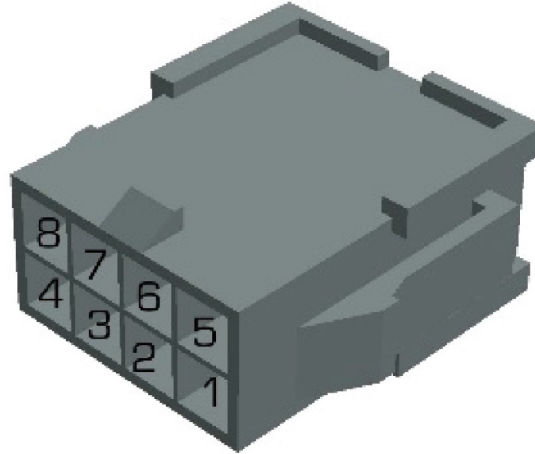
1	NC	Nicht belegt / Not used
2 / Pink	5V	Sensor Versorgung 5V / Sensor supply 5V
3 / Violett / Purple	AIN1	Analog Input 1, 0V bis 5V (z.B. Gasgriff) Analog input 1, 0V to 5V (e.g. throttle stick)
4 / Braun / Brown	GND	Sensor GND (nicht isoliert) / Sensor GND (not isolated)

**4.2** Hall-Sensor Connector MPC4 Würth 64900621822 6 pole männlich /  
 Hall sensor connector MPC4 Würth 64900621822 6 pole male



1 / Grün / Green	Hall L3	Hall-Sensor Phase L3
2 / Grau-Pink	Temp IN	Temperatursensor Motor / Temperature sensor motor
3 / Rot / Red	5V	Sensor Versorgung 5V / Sensor supply 5V
4 / Blau / Blue	Hall L2	Hall-Sensor Phase L2
5 / Gelb / Yellow	Hall L1	Hall-Sensor Phase L1
6 / Schwarz / Black	GND	Sensor GND (nicht isoliert) / Sensor GND (not isolated)

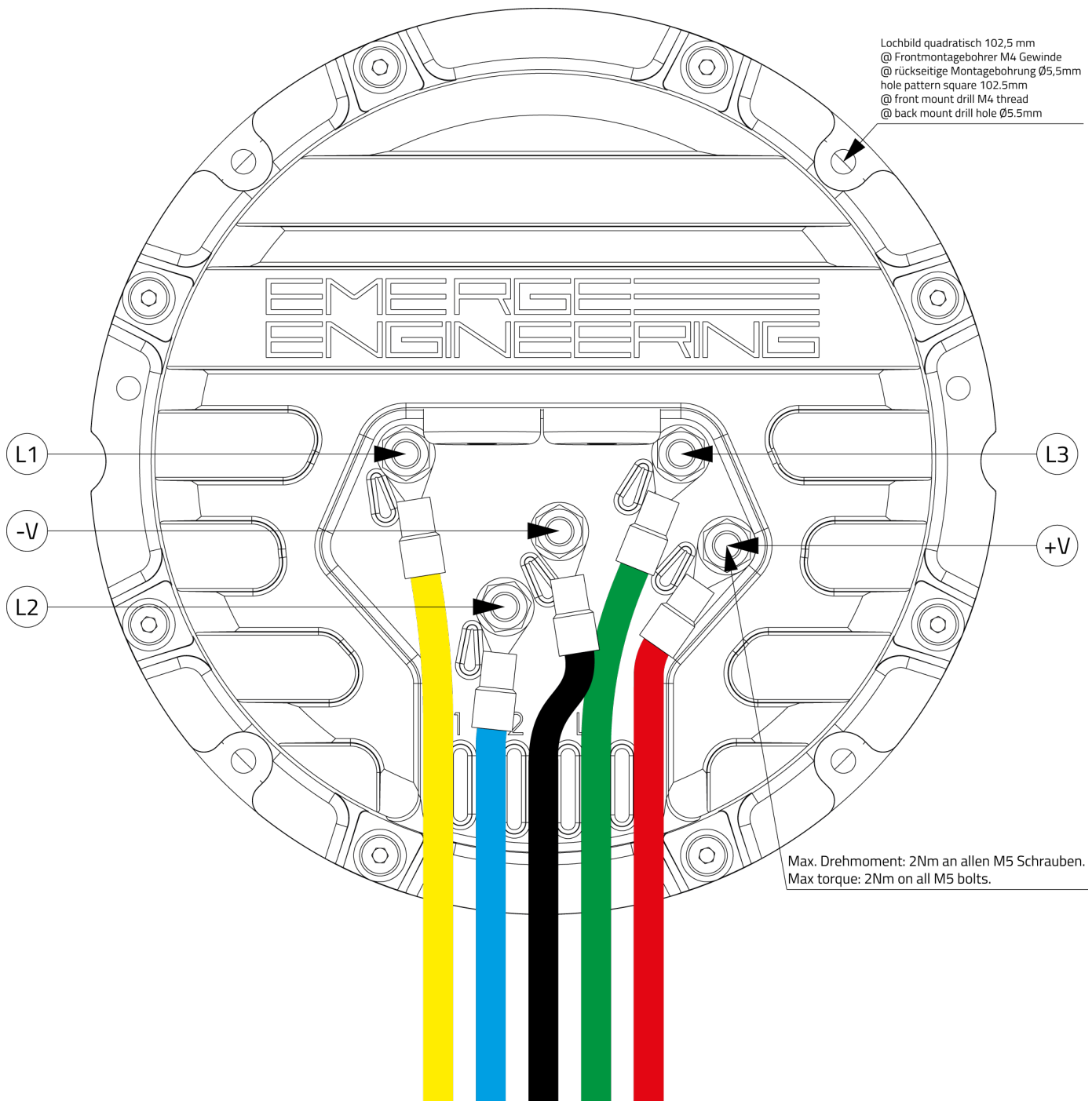
**4.3** Aux Connector MPC4 Würth 64900821822 8 pole männlich /  
 Aux Connector MPC4 Würth 64900821822 8 pole male



1 / Gelb-Braun / Yellow-brown	DIN2	Digital Input 2 / active low
2 / Weiss-Grün / White-Green	SP1	Digital Input 1 / active low
3 / Rot-Blau / Red-Blue	5V	Sensor Versorgung 5V / Sensor supply 5V
4 / Grau / Grey	CAN-Low	125,250,500,1000kb/s
5	NC	Nicht belegt / Not used
6 / Weiss-Gelb / White-Yellow	AIN2	Analog Input 2, 0V bis 12V (z.B. Bremse) / Analog Input 2, 0V to 12V (e.g. brake)
7 / Braun-Grün / Brown-Green	GND	Sensor GND (nicht isoliert) / Sensor GND (not isolated)
8 / Weiss / White	CAN-High	125,250,500,1000kb/s

**5 Hochstrom Terminals / High current terminals**

- L1: Motor L1
- L2: Motor L2
- (-): Batterie - (Batterie GND) /  
Battery - (Battery GND) /
- L3: Motor L3
- (+): Batterie + (60V Nominell, 72V abs. max) /  
Battery + (60V Nominal, 72V abs. max)



## **6 Übersicht USB-Schnittstelle / Overview USB Interface**

### **6.1 Einsatzzweck / Purpose**

Das Emerge Enable-Tool wurde speziell zur Unterstützung aller Phasen im Produktlebenszyklus entwickelt

- a) Entwicklung: Parameter und Messwerte können in Echtzeit verarbeitet werden. Datenlogs können erstellt werden. Datensätze können erstellt und auf weitere Steuerung (z.B. Entwicklungsflotte) verteilt werden.
- b) Produktion: Reduzierte Komplexität. Einfache und schnelle Parametrierung, Kalibrierung von bestimmten Parametern und End-of-Line Test
- c) Aftersales / Service: Firmware-Updates, Fehlersuche mit Fehlerspeicher, Online-Support
- d) Händler: Kundenspezifische Ansicht des Programms mit Ihrem Firmenlogo

Das Enable-Tool bietet Funktionen, die Sie typischerweise im professionellen Umfeld der Automobilentwicklung finden. Datensätze und Firmwareupdates sind durch Verschlüsselung vor Manipulationen geschützt (Tuningschutz).

The Emerge Enable tool is specifically designed to support all phases of the product life cycle.

- a) Development: Parameters and measured values can be processed in real time. Data logs can be created. Data sets can be created and distributed to other control systems (e.g. development fleet).
- b) Production: Reduced complexity. Simple and fast parameterization, calibration of specific parameters and end-of-line testing.
- c) Aftersales / Service: firmware updates, troubleshooting with error memory, online support.
- d) Dealers: Customized view of the program with your company logo.

The Enable tool offers functions that you will typically find in the professional environment of automotive development. Data records and firmware updates are protected against manipulation by encryption (tuning protection).



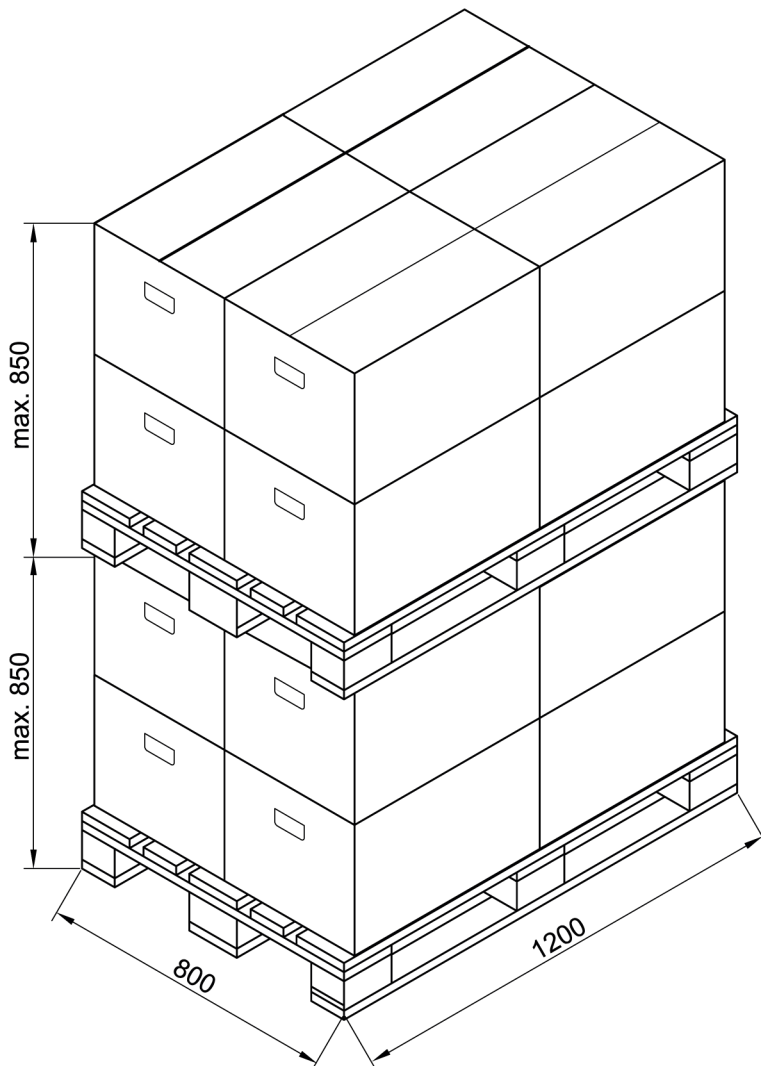
**7 Verpackung / Packaging**

- 7.1** Einzelverpackung / Individual packaging: 15.4104.556-00
- 7.1.1** Aussenabmessungen / Outer dimensions: 270mm x 158,5mm x 75mm
- 7.2** Sammelverpackung / bulk packaging: Karton 15.5412.556-00 / Carton 15.5412.556-00
- 7.2.1** Aussenabmessungen / Outer dimensions: 565mm x 395mm x 346mm
- 7.3** Anzahl der Geräte pro Umkarton / amount of units per master carton: 20
- 7.4** Gewicht pro Stück / weight per unit: 970 g
- 7.5** Lagertemperatur / storage temperature: -40°C - +70°C / 10 to 95 rel. hum.

Ⓣ

Ⓣ

**7.6** Verpackungsanweisungen / packaging specification:



**Pallet specification**

Notes:

- 1) 20 pcs per carton
- 2) 4 cartons per layer
- 3) 2 layers per pallet
- 4) 2 pallets stacked one over another
- 5) total 320 pcs per stack

22 pallets (11 stacks)  
 = 3520 pcs  
 = 1 20 foot container

48 pallets (24 stacks)  
 = 7680 pcs  
 = 1 40 foot container

One label on each master carton,  
 labels must face outside when loading pallet  
 Cartons must be wrapped tight with foil

No foil in the area of the pallets!!!  
 There is a wooden board 1200x800x8  
 between 2 pallets.  
 Pallet dimension: 1200x800x150mm

**Inner packaging with box 15.4104.556-00**

